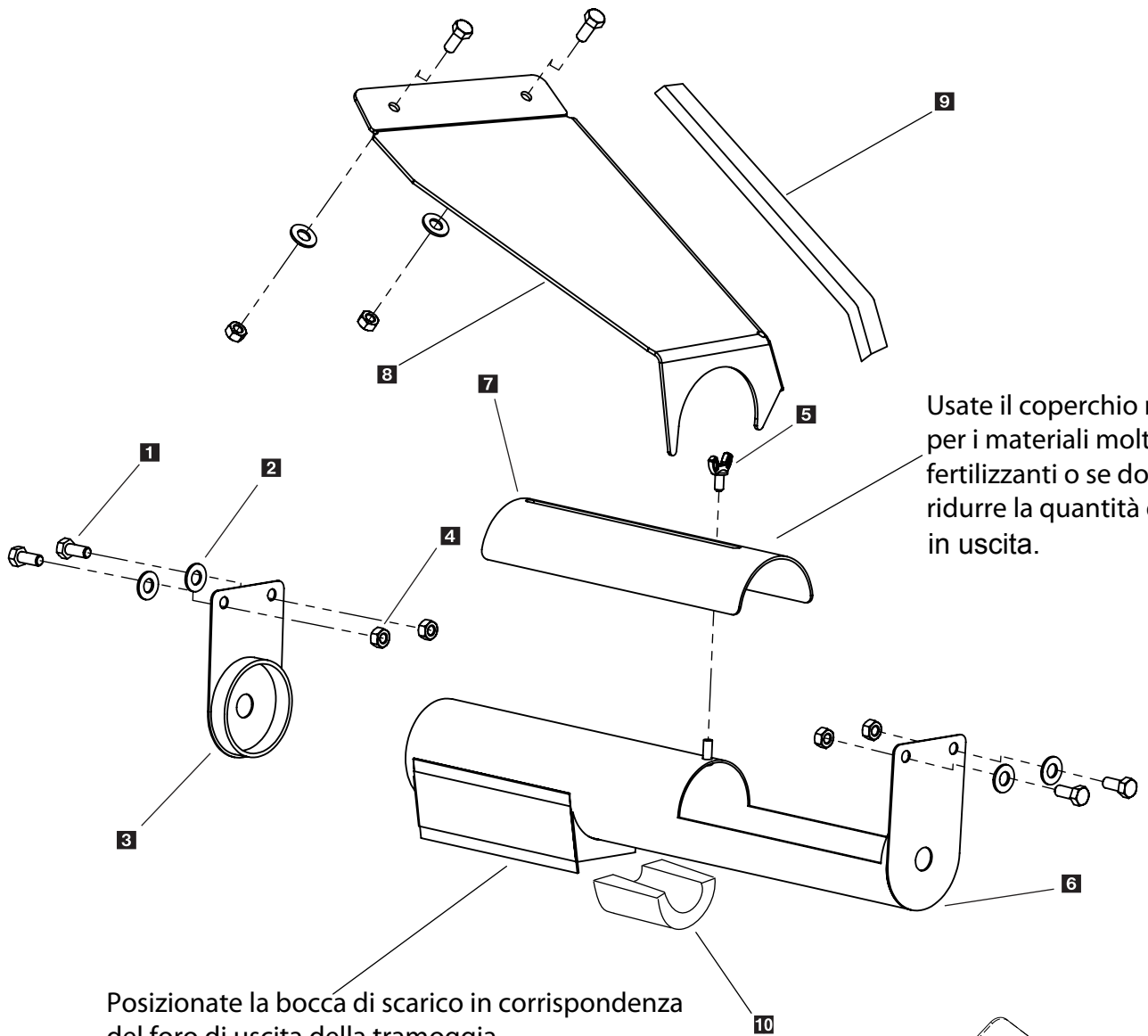


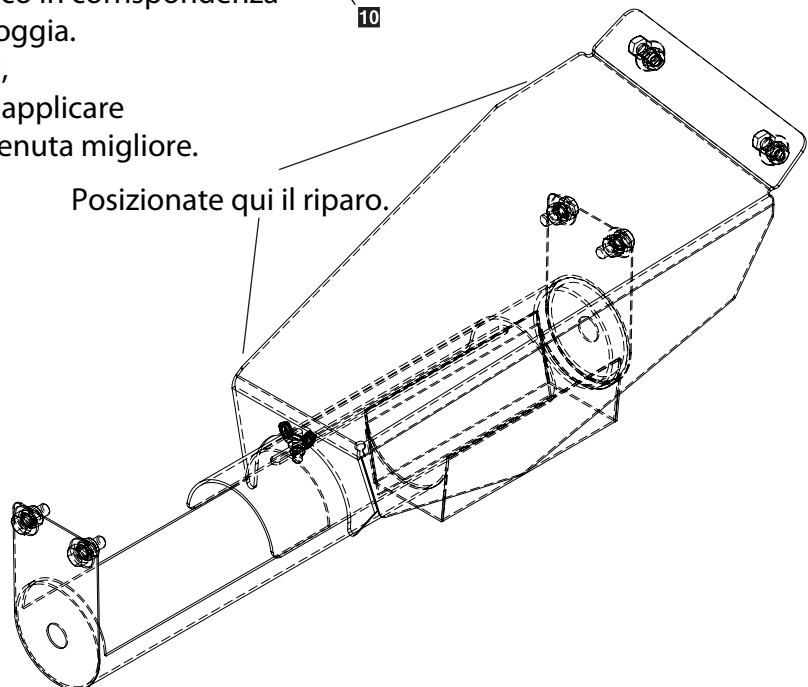
Esploso

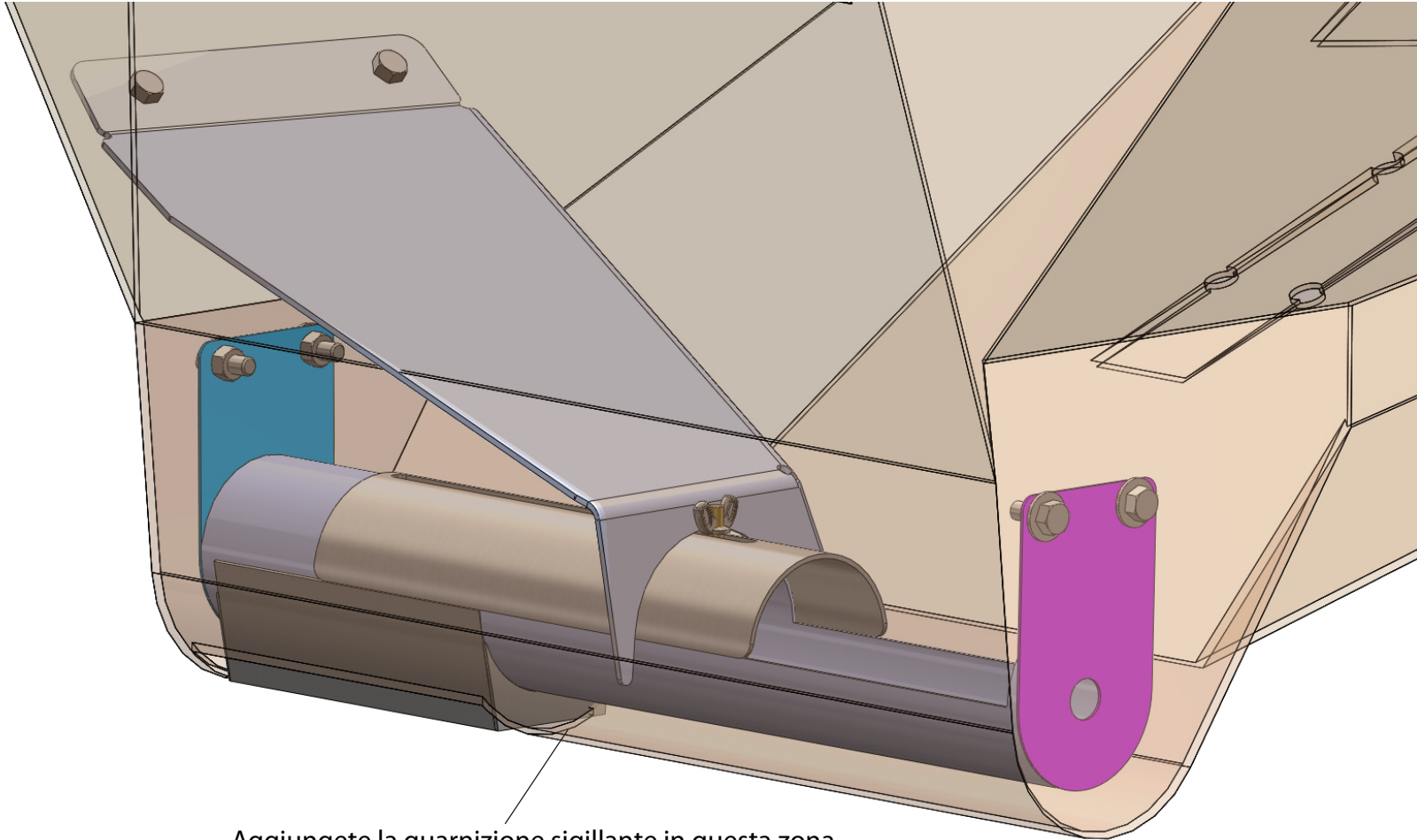


Usate il coperchio regolabile per i materiali molto fini come fertilizzanti o se dovete ridurre la quantità di materiale in uscita.

Posizionate la bocca di scarico in corrispondenza del foro di uscita della tramoggia.
Se usate materiali molto fini, potrebbe essere necessario applicare del silicone per creare una tenuta migliore.

Posizionate qui il riparo.





Aggiungete la guarnizione sigillante in questa zona

Pos.	Part No.	Description	Qty.
1	D 6132	5/16-18 X 3/4 SS HH	6
2	T 15014	5/16 Flat Washer SS	6
3	D 5957	End Cap	1
4	T 15016	5/16 -18 Nylock Nut	6
5	D 5583	1/4-20 Wing Nut SS	1
6	D 5954	Auger Tube	1
7	D 5958	Gate Cover	1
8	D 5989	Material Baffle	1
9	T 30008	Baffle Rubber Seal (36")	1
10	T 30012	1-1/4" Foam W/Adhesive (18")	1